

大会会長	大福 義一	
大会副会長	立河 健一	
大会委員長	後藤 英文	
大会副委員長	尾崎 寿文	
大会運営委員長	9月15日 葛西 高行 9月23日 伊藤 一郎	9月22日 谷岡 伸浩
レフェリー	9月15日 濱本 裕也 9月23日 吉永 忠	9月22日 富田 慎也
大会運営担当クラブ	9月 15日 9月 22日 9月 23日	レクザム 協和化学 YKKAP 三菱化学 UTC 協同食品 YYTC 石垣

日程 シングルス:平成25年9月15日(日)、22日(月)
ダブルス:平成25年9月23日(月・祝)
予備日:平成25年9月29日(日)、10月14日(月・祝)

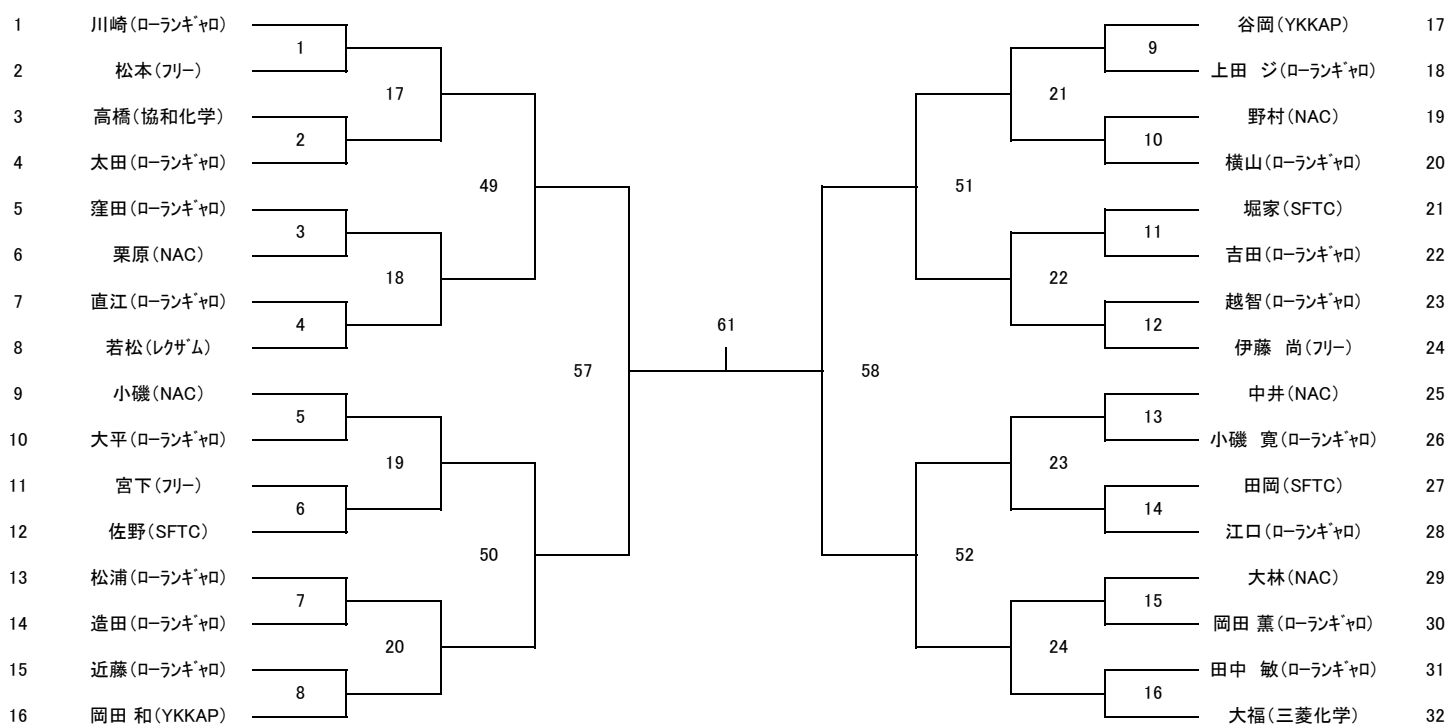
場所 坂出市市営コート (砂入り人工芝4面)

種目 男子シングルス・ダブルス
女子シングルス・ダブルス
男子45才以上シングルス・ダブルス

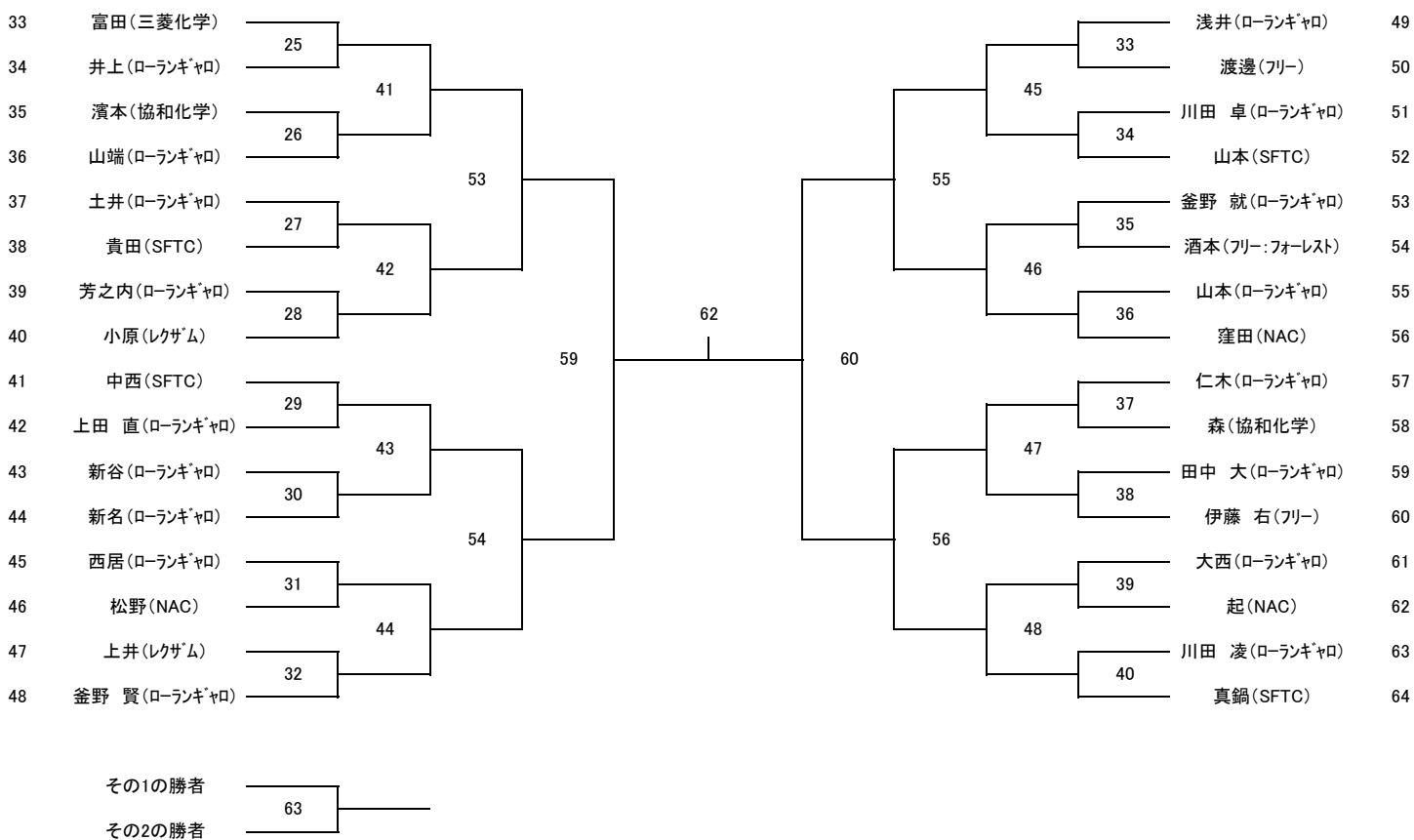
試合上の注意事項

- 1 試合方法
 - ・9/15(男子シングルス) 6ゲームズプロセット(6ゲームオール後、ITFタイプブレイク方式)
 - ・9/22(全種目シングルス) 6ゲームズプロセット(6ゲームオール後、ITFタイプブレイク方式)
決勝は6ゲーム3セットマッチ
 - ・9/23(全種目ダブルス) 6ゲームズプロセット(6ゲームオール後、ITFタイプブレイク方式)
決勝は6ゲーム3セットマッチ
- 2 服装は、Tシャツは不可。
- 3 審判は、セルフジャッジとする。
- 4 試合受付は、試合時間1時間前までに行うこと。
(試合コール後、5分経過した時点で、ウォークオーバーとする。)
- 5 試合前の練習は、サーブ4球のみとする。

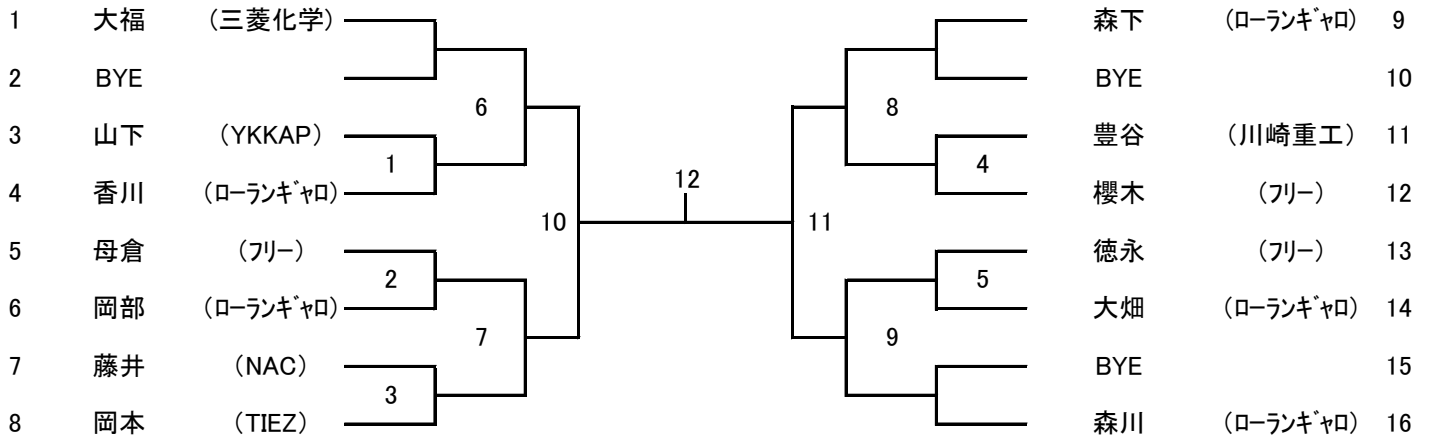
一般男子シングルス(その1)
※組合せはドロー会議にて抽選で決定



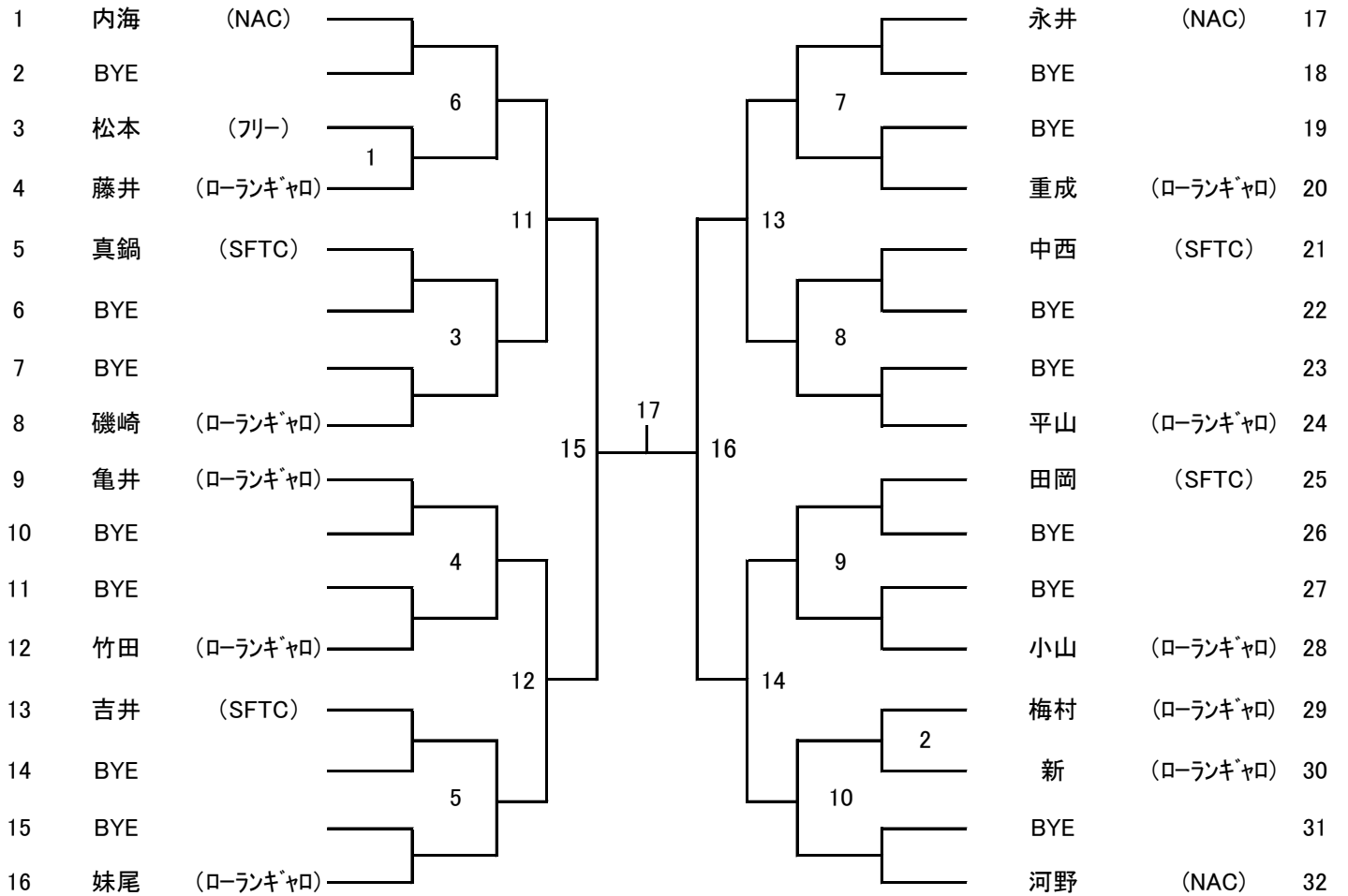
一般男子シングルス(その2)
※組合せはドロー会議にて抽選で決定



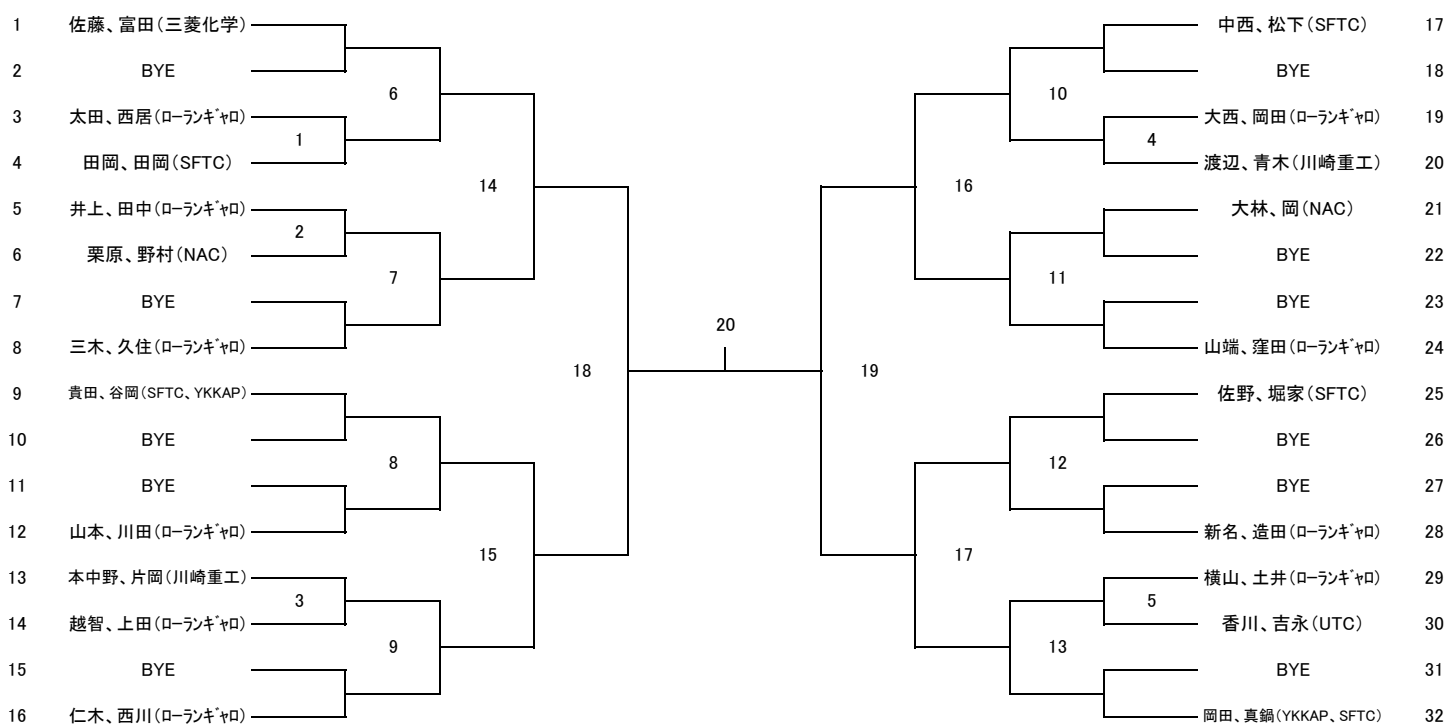
男子45才以上シングルス
 ※組合せはドロー会議にて抽選で決定



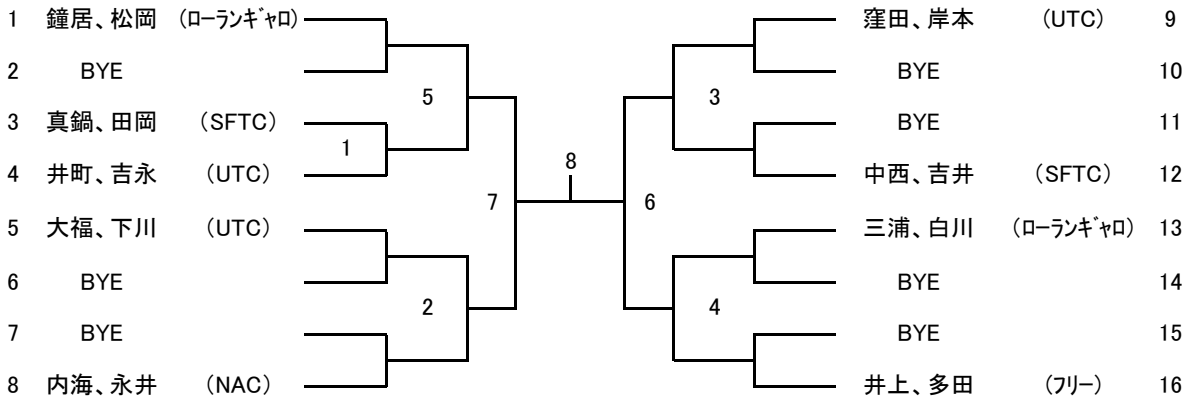
一般女子シングルス
 ※組合せはドロー会議にて抽選で決定



一般男子ダブルス
 ※組合せはドロー会議にて抽選で決定



一般女子ダブルス
※組合せはトロ会議にて抽選で決定



男子45才以上ダブルス
※組合せはトロ会議にて抽選で決定
 ※各組上位1ペアが決勝トーナメント進出とする
 ※同じ勝敗になった時はゲーム取得率を適用する
 ※ゲーム取得率は「取得ゲーム数/全ゲーム数」で算出する
 ※上記の場合でも同率の場合は7ポイントタイブレークで勝敗を決!

【A組】

	岡本、萩田	大福、馬淵	丸山、三木	勝敗	取得ゲーム数	全ゲーム数	取得ゲーム率	順位
岡本、萩田 (TIEZ)								
大福、馬淵 (三菱化学)	1							
丸山、三木 (フリー)	5	3						

【B組】

	高木、木村	中屋敷、遠山	橋本、上春	勝敗	取得ゲーム数	全ゲーム数	取得ゲーム率	順位
高木、木村 (TIEZ)								
中屋敷、遠山 (ローランキョロ)	2							
橋本、上春 (川崎重工)	6	4						

決勝: 6ゲーム3セットマッチ

A組1位

B組1位



