

第3回 ローランギャロ オープンジュニアテニス大会(小・中学生混合:結果)

《大会本部》ディレクター 後藤 英文
レフェリー 釜野 賢隆

【日時】平成27年5月24日(日) 坂出市市営コート 8:00集合・受付

【予選リーグ(結果)】 AM8:30~予選リーグ開始

※予選Hリーグのみトーナメント形式にて順位を決定致します。(変更)

※予選リーグはすべて4ゲーム先取ノーアドバンテージとします。

※予選リーグはすべてセルフジャッジとします。

※練習はサーブ4球のみとします。

<男子Aリーグ>

A	No.	選手名(所属:学年)	坂口	小野	釜野	勝敗	順位
	1	坂口 広樹 (トキワTC:中3)		4-0	4-2		
2	小野 隼人 (高松北中:中3)	0-4		1-4	0勝2敗	3	
3	釜野 就斗 (ローランギャロ:中2)	2-4	4-1		1勝1敗	2	

<男子Bリーグ>

B	No.	選手名(所属:学年)	中村	川田	松下	勝敗	順位
	4	中村 伊織利 (フォレスト:中3)		4-0	4-0		
5	川田 蒼汰 (ローランギャロ:中3)	0-4		3-4	0勝2敗	3	
6	松下 千織 (山田TC:小6)	0-4	4-3		1勝1敗	2	

<男子Cリーグ>

C	No.	選手名(所属:学年)	角道	灘波	長谷	勝敗	順位
	7	角道 紀文 (BUZZ:中2)		4-1	4-2		
8	灘波 朋希 (フォレスト:中3)	1-4		3-4	0勝2敗	3	
9	長谷 友樹 (ラビット:小6)	2-4	4-3		1勝1敗	2	

<男子Dリーグ>

D	No.	選手名(所属:学年)	寺田	国友	大平	勝敗	順位
	10	寺田 智哉 (トキワTC:中3)		4-0	4-1		
11	國友 恵一郎 (BUZZ:中2)	0-4		1-4	0勝2敗	3	
12	大平 拓真 (ローランギャロ:中2)	1-4	4-1		1勝1敗	2	

<男子Eリーグ>

E	No.	選手名(所属:学年)	新居	藤田	市原	勝敗	順位
	13	新居 岳士 (アップデイト:中1)		4-3	4-0		
14	藤田 真叶 (トキワTC:小6)	3-4		4-3	1勝1敗	2	
15	市原 すみれ (丸亀TC:中1)	0-4	3-4		0勝2敗	3	

<男子Fリーグ>

F	No.	選手名(所属:学年)	筒井	須藤	中山	勝敗	順位
	16	筒井 健心 (ローランギャロ:中3)		3-4	4-1		
17	須藤 嘉一 (土庄中:中3)	4-3		4-2	2勝0敗	1	
18	中山 穂香 (志度中:中2)	1-4	2-4		0勝2敗	3	

<男子Gリーグ>

G	No.	選手名(所属:学年)	溝内	君羅	中西	勝敗	順位
	19	溝内 颯 (高松北中:中3)		4-2	4-1		
20	君羅 優 (ローランギャロ:中3)	2-4		1-4	0勝2敗	3	
21	中西 健斗 (フォレスト:小6)	1-4	4-1		1勝1敗	2	

<男子Hリーグ>

H	No.	選手名(所属:学年)	葉佐	藤田	戸田	勝敗	順位
	22	葉佐 昂史 (高松北中:中3)		4-0	2-4		
23	藤田 隼輔 (トキワTC:中2)	0-4		3-4	0勝2敗	3	
24	戸田 梓乃 (丸亀TC:中1)	4-2	4-3		2勝0敗	1	

主催 テニスショップ ローランギャロ
後援 坂出市テニス協会

<男子Hリーグ>

I	No.	選手名 (所属:学年)	近藤	豊田	桑嶋		勝敗	順位
	25	近藤 龍斗 (屋島TC:中1)	 	4-3	4-3		2勝0敗	1
	27	豊田 総士 (アップデート:中2)	3-4	 	4-1		1勝1敗	2
	28	桑嶋 里緒 (屋島TC:中2)	3-4	1-4	 		0勝2敗	3

<男子Jリーグ>

J	No.	選手名 (所属:学年)	対戦表(スコア)			勝者	順位
	29	西園 桜也 (フォレスト:中3)	1回戦	西園 VS 黒川	(4 - 0)	西園	2
	30	黒川 裕太郎 (ローランギャロ:中3)	1回戦	宮崎 VS 竹上	(4 - 1)	宮崎	3
	31	宮崎 広太郎 (アップデート:中2)	1回戦勝者	西園 VS 宮崎	(1 - 4)	宮崎	1
	32	竹上 和香 (屋島TC:中2)	1回戦敗者	黒川 VS 竹上	(4 - 1)	黒川	4

主催
後援
テニスショップ ローランギャロ
坂出市テニス協会
(No.2)

【本戦トーナメント(結果)】

※本戦トーナメントはすべて6ゲーム先取ノーアドバンテージとします。 ※本戦トーナメントはすべてセルフジャッジとします。

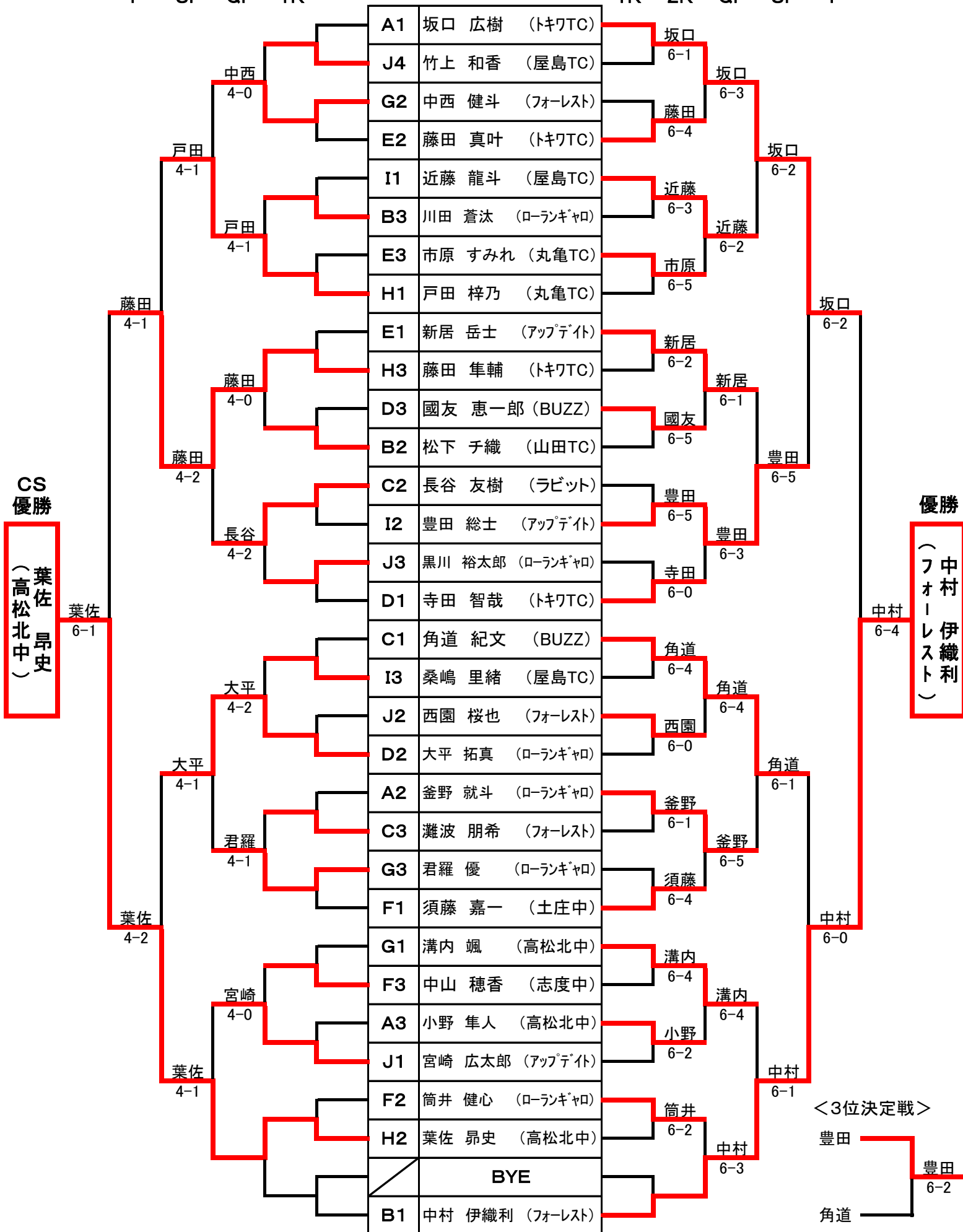
※コンソレーションは4ゲーム先取ノーアドバンテージとし、決勝のみ6ゲーム先取ノーアドバンテージに変更とします。

コンソレーション (4ゲーム先取ノーアド)

本戦 (6ゲーム先取ノーアド)

F SF QF 1R

1R 2R QF SF F



CS
優勝
(葉佐 昂史)
(高松北中)

優勝
(中村 伊織利)
(フォーレスト)

<3位決定戦>

豊田 6-2
角道 6-2