

第2回年齢別シングルステニス大会

主催 坂出市テニス協会

大会会長	大福 義一
大会副会長	立河 健一
大会委員長	後藤 英文
大会副委員長	谷岡 伸浩
大会運営委員長	谷岡 伸浩
レフェリー	荻田 浩城
大会運営担当クラブ	TIEZ YKKAP四国
日程	令和2年 3月8日(日) 予備日 3月15日(日)
場所	坂出市市営コート (砂入り人工芝4面)
種目	男子25才、50才以上シングルス、女子シングルス

試合上の注意事項

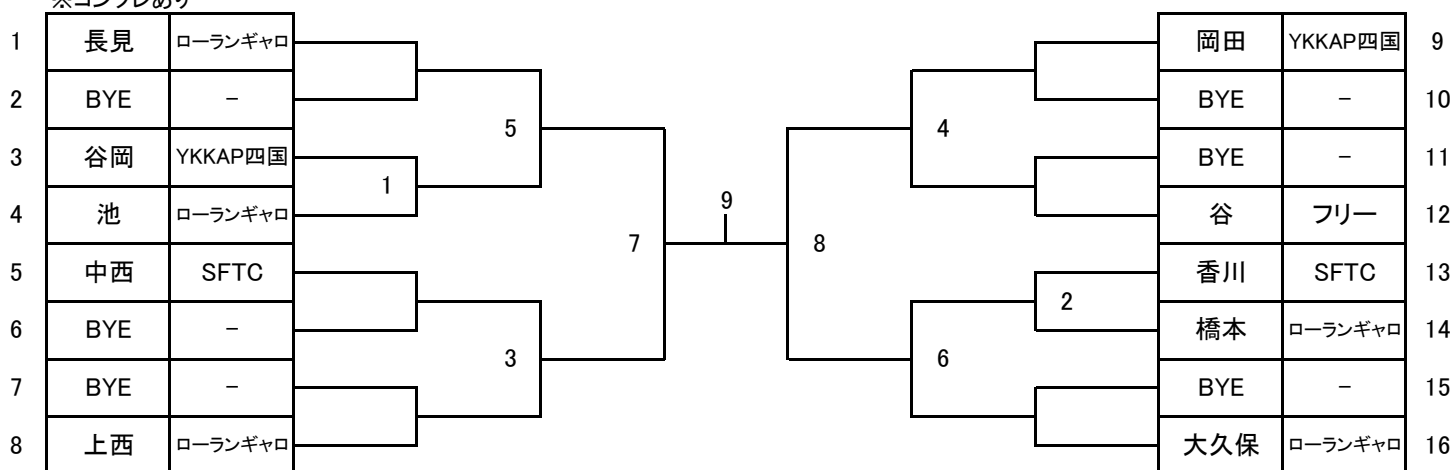
- 1 試合方法 ドロー表に記載。
- 2 テニスにふさわしい服装。
- 3 審判は、セルフジャッジとする。
- 4 試合受付は、試合時間30分前までに行うこと。
※試合コール後、5分経過した時点で、ウォークオーバーとする。
- 5 試合前の練習は、サーブ4球のみとする。

その他

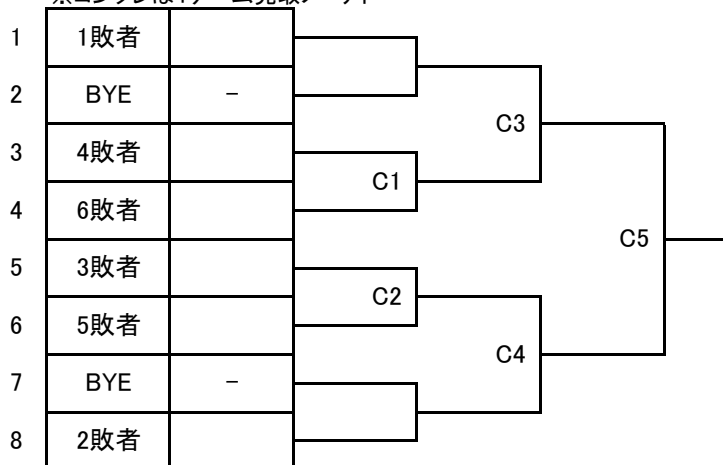
弁当などのゴミは各自持ち帰りをお願い致します。

男子25才以上シングルス

※6ゲームマッチ(デュースあり)
※コンソレあり

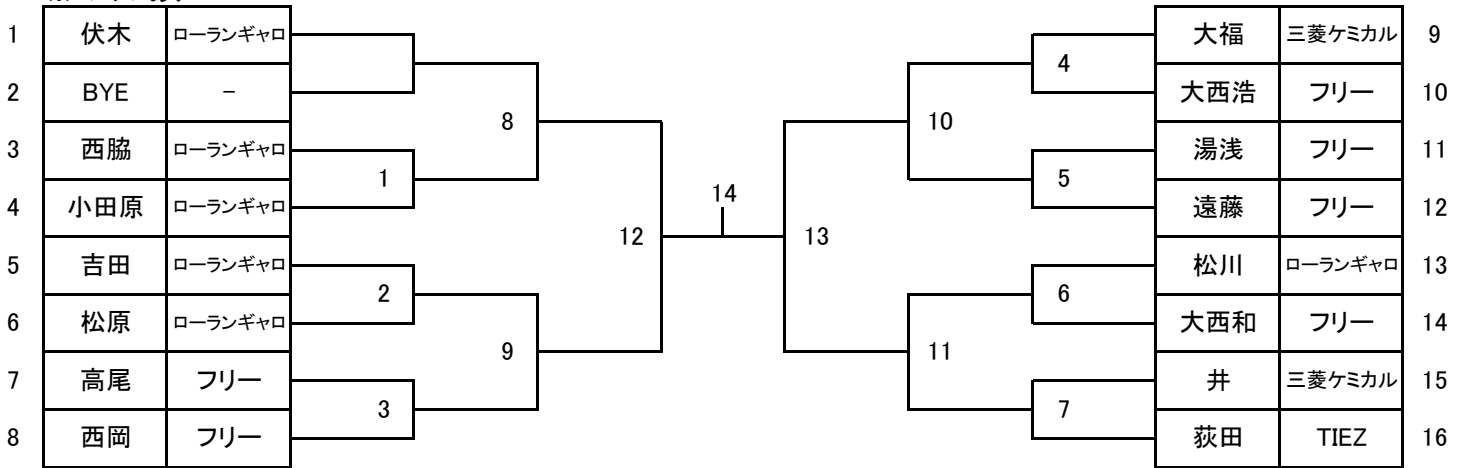


※コンソレは4ゲーム先取ノード

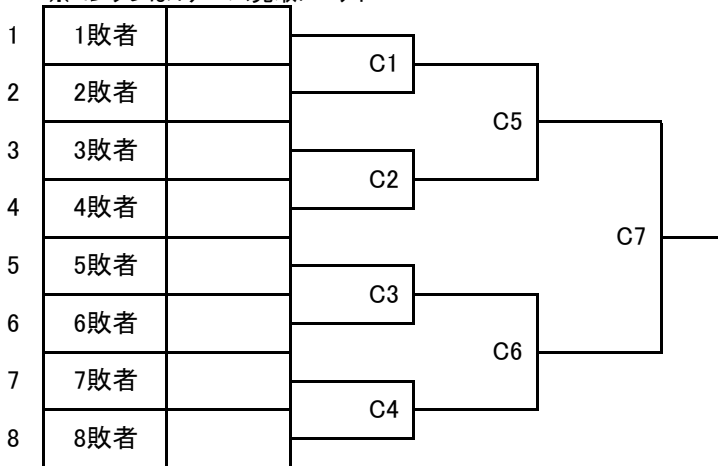


男子50才以上シングルス

※6ゲームマッチ(デュースあり)
※コンソレあり



※コンソレは4ゲーム先取ノード



女子

【総当たり戦】

※6ゲーム先取ノードバンテージとする

	兼平	糸目	石井	美馬	土居	勝敗	取得 ゲーム数	全 ゲーム数	取得 ゲーム率	順位
兼平	フリー									
糸目	ローランギャロ	1								
石井	フリー	6	4							
美馬	フリー	9	7	2						
土居	フリー	3	10	8	5					

第2回年齢別シングルス大会:3/8日

	8:30	9:15	10:00	10:45	11:30	11:50	12:10	12:55	13:40	14:25	15:10						
1コート	女 1	3	7	9	6	C4	8	2	10	6	C2						
2コート	2	4	3	10	C1	12	C5	C7	3	7	C3						
3コート	男50才 1	5	4	11	C2	13	C6	14	4	8	C4						
4コート	2	6	8	5	C3	7	男25才 1	9	5	C1	9						